

MOTORSCHUTZBÜGEL/ ENGINE GUARD



BMW R12 nine T

(2024-)

Art.Nr./Item-no.:

5016536 00 01 schwarz/black

BMW R12

(2024-)

Art.Nr./Item-no.:

5016539 00 01 schwarz/black

Inhalt

1x 700013861 Motorschutzbügel links

1x 700013862 Motorschutzbügel rechts

1x 700013863 Schraubensatz:

- 1 Zylinderschraube M12x100 10.9
- 1 Zylinderschraube M12x90 10.9
- 2 Zylinderschraube M10x80 10.9
- 2 Zylinderschraube M8x20
- 2 U-Scheibe Ø12,4
- 2 U-Scheibe Ø10,4
- 2 U-Scheibe Ø8,4
- 1 Distanz Ø25xØ17x47 schwarz
- 1 Distanz Ø25xØ17x36 schwarz
- 2 Distanz Ø20xØ14x53 schwarz

Content

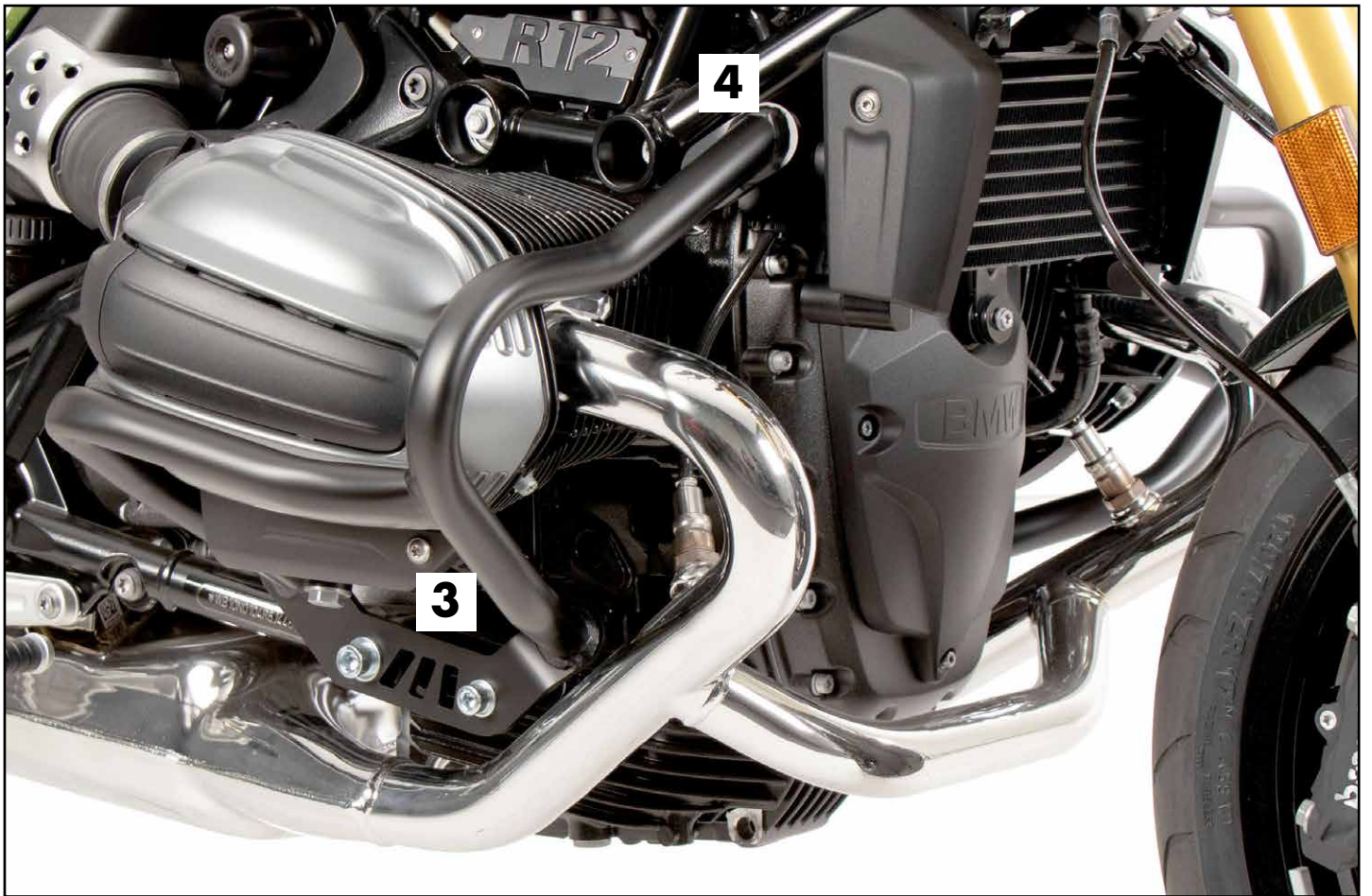
1x 700013861 Engine guard left

1x 700013862 Engine guard right

1x 700013863 Screw kit:

- 1 Allen screw M12x100 10.9
- 1 Allen screw M12x90 10.9
- 2 Allen screw M10x80 10.9
- 2 Allen screw M8x20
- 2 Washer Ø12,4
- 2 Washer Ø10,4
- 2 Washer Ø8,4
- 1 Spacer Ø25xØ17x47 black
- 1 Spacer Ø25xØ17x36 black
- 2 Spacer Ø20xØ14x53 black





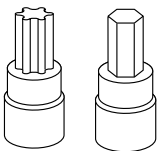
Wichtig / Important:

Beachten Sie die in Ihrem Land geltenden Zulassungsbestimmungen.
Für den Bereich der BRD gilt: Ein Eintrag in die Fahrzeugpapiere ist nicht erforderlich.

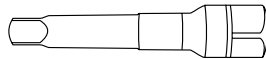
Wir empfehlen, die Montage in einer Fachwerkstatt durchführen zu lassen. Bei der Montage, alle zugänglichen Schrauben vorerst nur locker andrehen, sodass eine spannungsfreie Montage gewährleistet wird. Beim Anziehen der Schrauben, Anzugsmomente beachten.

We recommend having the installation carried out in a professional workshop. During installation, tighten all accessible screws loosely at first to ensure tension-free installation. When tightening the screws, observe the tightening torques.

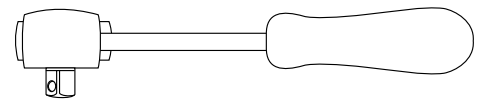
Benötigte Werkzeuge / Required tools



Set



Verlängerung/extension



Ratsche/Ratchet

Vorbereitende Maßnahmen / Preparatory actions

Links und rechts die hinteren unteren Originalschrauben der Motorhalterung entfernen, diese entfallen.
Remove the rear lower original screws of the engine mount on the left and right.

Montageanleitung / Installation Instruction

Montage Motorschutzbügel links:

an den nun freien Gewindebohrungen.

Hinten unten: ①

Zwischen Lasche und Rahmen die Distanz $\text{Ø}25 \times \text{Ø}17 \times 47$ fügen und mit Zylinderschraube M12x100 und U-Scheibe $\text{Ø}12,4$ befestigen.

Vorne unten: ②

Zwischen Lasche und Rahmen die Distanz $\text{Ø}20 \times \text{Ø}14 \times 53$ fügen und mit Zylinderschraube M10x80 und U-Scheibe $\text{Ø}10,4$ befestigen.

Fastening of the engine guard left:

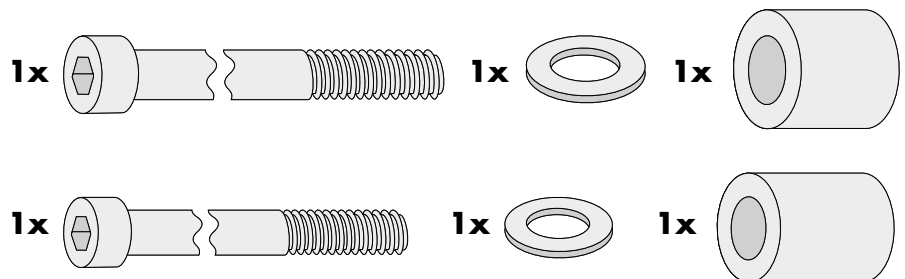
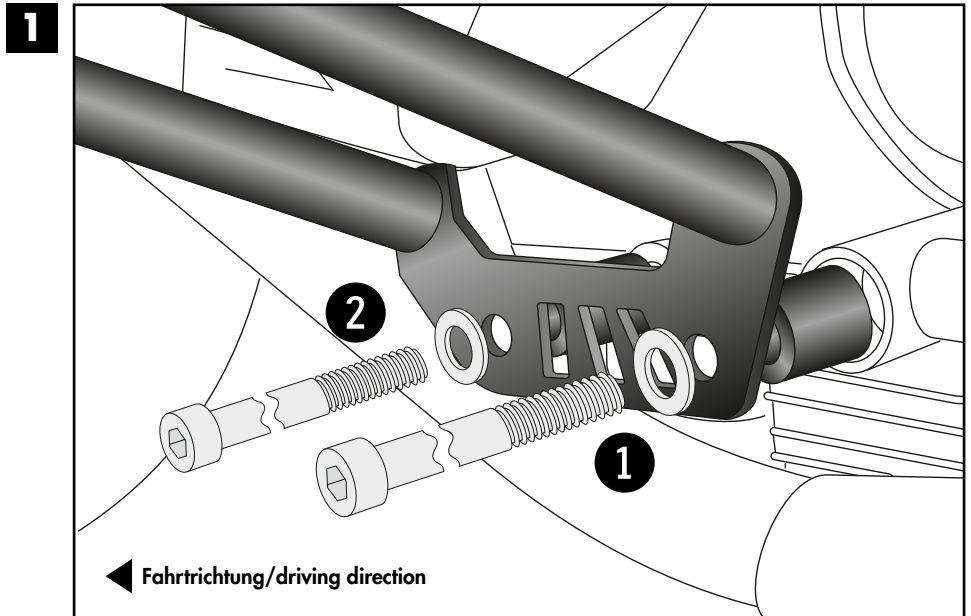
To the now free threaded holes.

Rear bottom: ①

Insert the spacer $\text{Ø}25 \times \text{Ø}17 \times 47$ between the bracket and frame and fasten it with allen screw M12x100 and washer $\text{Ø}12,4$.

Front bottom: ②

Insert the spacer $\text{Ø}20 \times \text{Ø}14 \times 53$ between the bracket and frame and fasten it with allen screw M10x80 and washer $\text{Ø}10,4$.



Montage Motorschutzbügel links

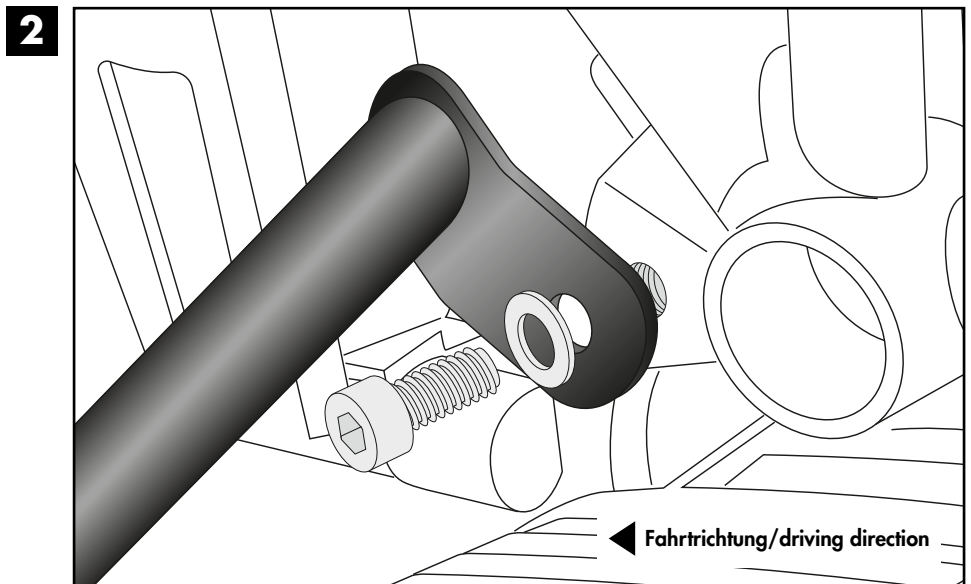
vorne oben:

Mit Zylinderschraube M8x20 und U-Scheibe $\text{Ø}8,4$ an der freien Gewindebohrung.

Fastening of the engine guard left

front top:

With allen screw M8x20 and washer $\text{Ø}8,4$ on the free threaded hole.



Montageanleitung / Installation Instruction

Montage Motorschutzbügel rechts:
an den nun freien Gewindebohrungen.

Hinten unten: ①

Zwischen Lasche und Rahmen die Distanz $\text{Ø}25 \times \text{Ø}17 \times 36$ fügen und mit Zylinderschraube M12x90 und U-Scheibe $\text{Ø}12,4$ befestigen

Vorne unten: ②

Zwischen Lasche und Rahmen die Distanz $\text{Ø}20 \times \text{Ø}14 \times 53$ fügen und mit Zylinderschraube M10x80 und U-Scheibe $\text{Ø}10,4$ befestigen.

Fastening of the engine guard right:

To the now free threaded holes.

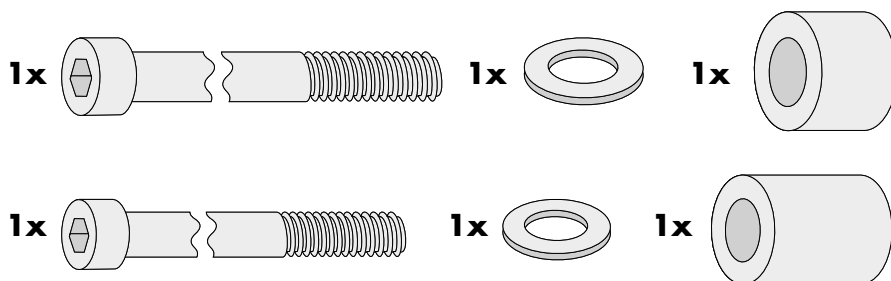
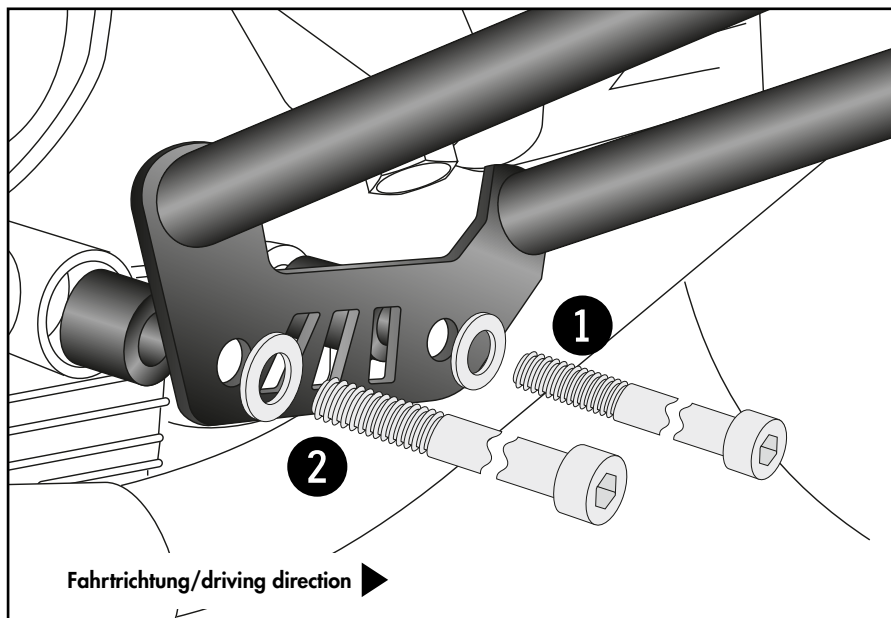
Rear bottom: ①

Insert the spacer $\text{Ø}25 \times \text{Ø}17 \times 36$ between the bracket and frame and fasten it with allen screw M12x90 and washer $\text{Ø}12,4$.

Front bottom: ②

Insert the spacer $\text{Ø}20 \times \text{Ø}14 \times 53$ between the bracket and frame and fasten it with allen screw M10x80 and washer $\text{Ø}10,4$.

3



Montage Motorschutzbügel rechts

vorne oben:

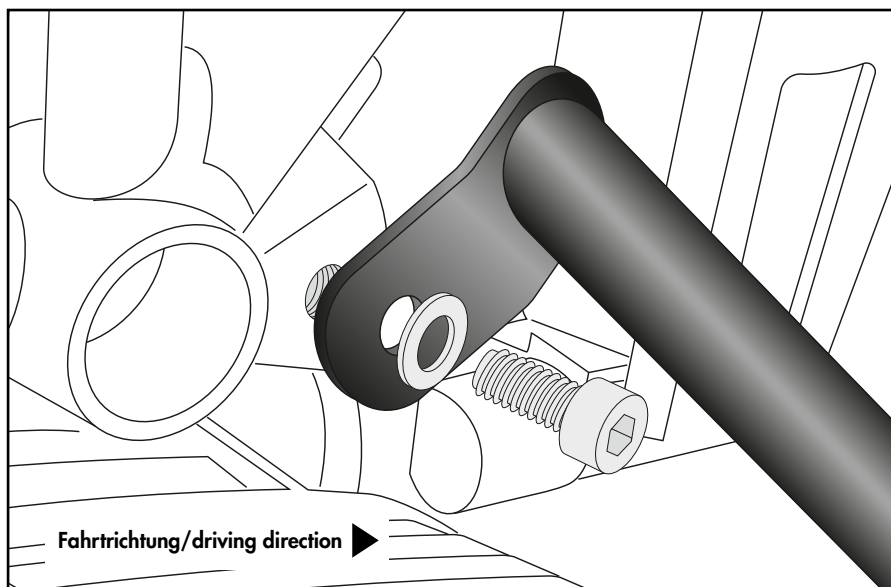
Mit Zylinderschraube M8x20 und Karoseriescheibe $\text{Ø}8,4 \times 2$ an der freien Gewindebohrung.

Fastening of the engine guard right front top:

With allen screw M8x20 and body washer $\text{Ø}8,4 \times 2$ on the free threaded hole.



4



Achtung / Attention:

Nach der Montage alle Verschraubungen auf festen Sitz kontrollieren! Abgebaute Teile wieder montieren. Bitte beachten Sie unsere beigefügten Serviceinformationen.

Control all screw connections after the assembling for tightness! Reassemble the dismantled parts. Please notice our enclosed service information.

Weiteres Zubehör für dieses Modell auf www.hepco-becker.de / More accessories for this model see www.hepco-becker.de

HEPCO&BECKER GmbH | An der Steinmauer 6 | 66955 Pirmasens | Germany | Tel. +49 6331 1453100 | Fax: +49 6331 1453 120 | Mail: vertrieb@hepco-becker.de

HEPCO&BECKER

5016536 00 01/ 5016539 00 01