

SR5145 - KR5145

PORTAPACCO SPECIFICO - SPECIFIC HOLDER - PORTE-PAQUET SPÉCIFIQUE - SPEZIFISCHER TRÄGER - PORTA-EQUIPAJE ESPECÍFICO - TRANSPORTADOR ESPECÍFICO

BMW F 900 GS (2024)

N°	Descrizione/Description	Caratteristiche/Features	Codice/Code	Quantità/Quantity
1	Supporto laterale - Lateral support - Untere Halterung Support latéral - Soporte lateral - Suporte lateral	-	SR5145DXV SR5145SXV	2(Right; Left)
2	Supporto Interno - Inner support Support interne - Soporte Interno Innere Unterstützung - Suporte Interno	-	GL5823V	1
3	Supporto posteriore - Rear support Hintere Unterstützung - Support arrière Soporte trasero - Suporte traseiro	-	GL5824DXV GL5824SXV	2(Right; Left)
4	Vite - Screw - Vis - Schraube Tornillo - Parafuso	M8x25 TBEI	825TBEI	2
5	Vite - Screw - Vis - Schraube Tornillo - Parafuso	M8x35 TBEI	835TBEI	2
6	Vite - Screw - Vis - Schraube Tornillo - Parafuso	M8x30 TBEIFH	830TBEIFH	6
7	Rondella spaccata - Split washer Scheibe - Rondelle fendue Arandela seccionada - Arruela Dentada	Foro Ø8mm	Z1060	2
8	Rondella - Washer - Rondelle - Scheibe Arandela - Arruela	Foro Ø8mm / Esterno Ø20mm / Sp.2mm	820RON	6
9	Rondella Inox - Stainless Steel Washer Rondelle Inox - Rostfreie Unterlegscheibe Aus Stahl Arandela Inox - Arruela Lisa De Aço Inox	Foro Ø8mm / Esterno Ø14mm / Sp.0,3mm	805RONX	2
10	Distanziale - Spacer - Entretoise Distanzstueck - Distanciador - Espaçador	Ø12x12 Foro 8,5mm	C12L12F8.5T	6
11	Dado - Bolt - Erou Mutter - Tuerca - Porca	Dado Autobloccante Flangiato M8 (H9,5mm)	8DADIFN	6
12	Tappo - Cap - Fiche - Stecker Enchufe - Capa	-	13COP	6
13	Componenti Originali - Original Parts Parties Originales - Original Bauteile Componentes Originales - Componentes Originais	-	-	-
14	Particolari Inclusi Nel Kit Viteria Della Piastra Components Included In The Fitting Kit Of The Plate Pièces Inclues Dans Le Kit De Vis De La Platine Die Einzelnen Teile Sind Bei Montagekit Der Platte Enthalten Despieces Incluidos En El Kit De Anclajes De La Parrilla Explodiu Incluído No Kit As Âncoras Da Grelha	-	-	-

IT_ Nel caso in cui sulle viti originali sia presente del frenafilletti, ripristinarlo durante il montaggio dell'accessorio.

EN_ If there is threadlocker on the original screws, use threadlocker when mounting the accessory.

DE_ Falls sich auf den Originalschrauben Schraubensicherungsstoff befand, sollte dieser auch bei der Montage des Zubehörs wieder aufgetragen werden

FR_ Si du frein filet est présent sur les vis d'origine, l'appliquer également lors du montage de l'accessoire

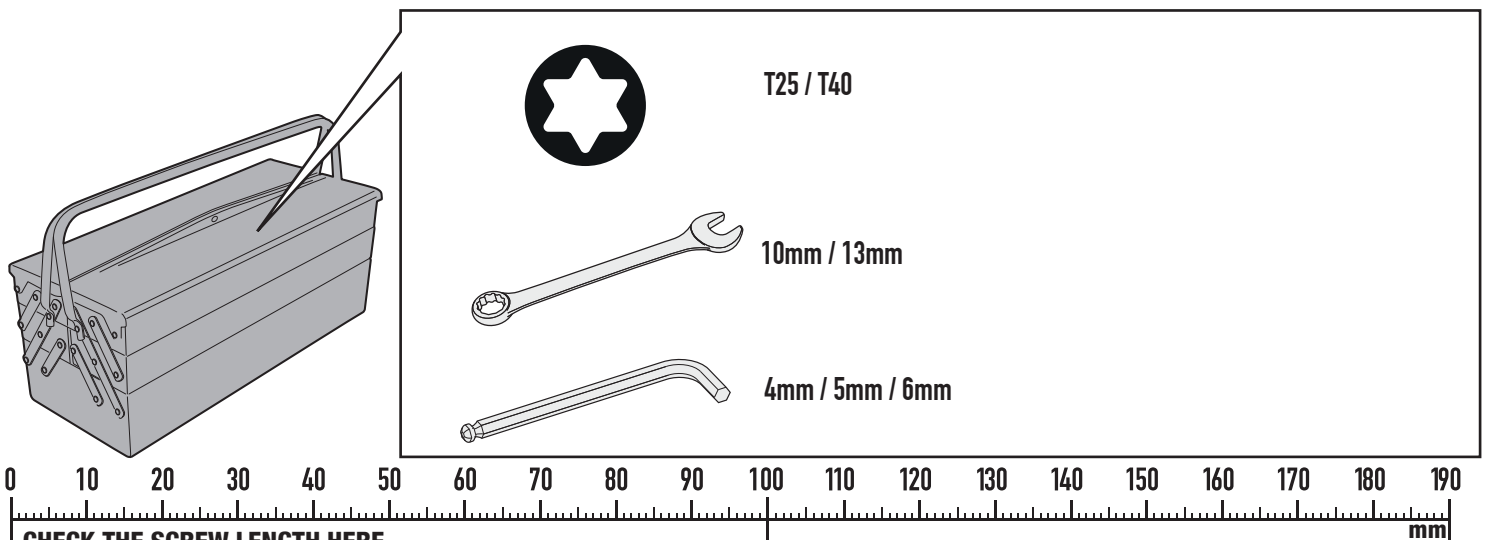
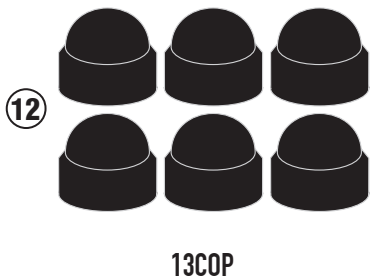
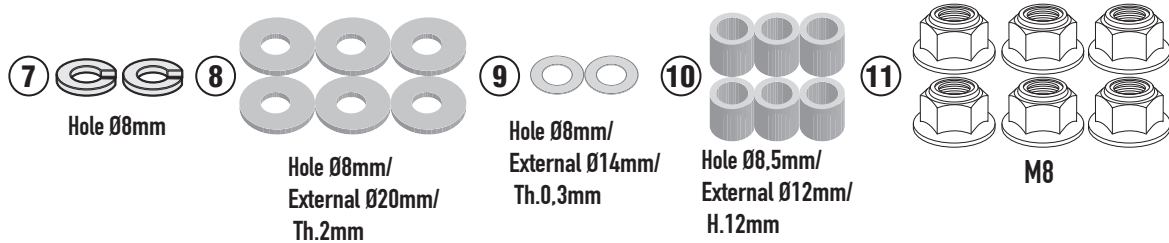
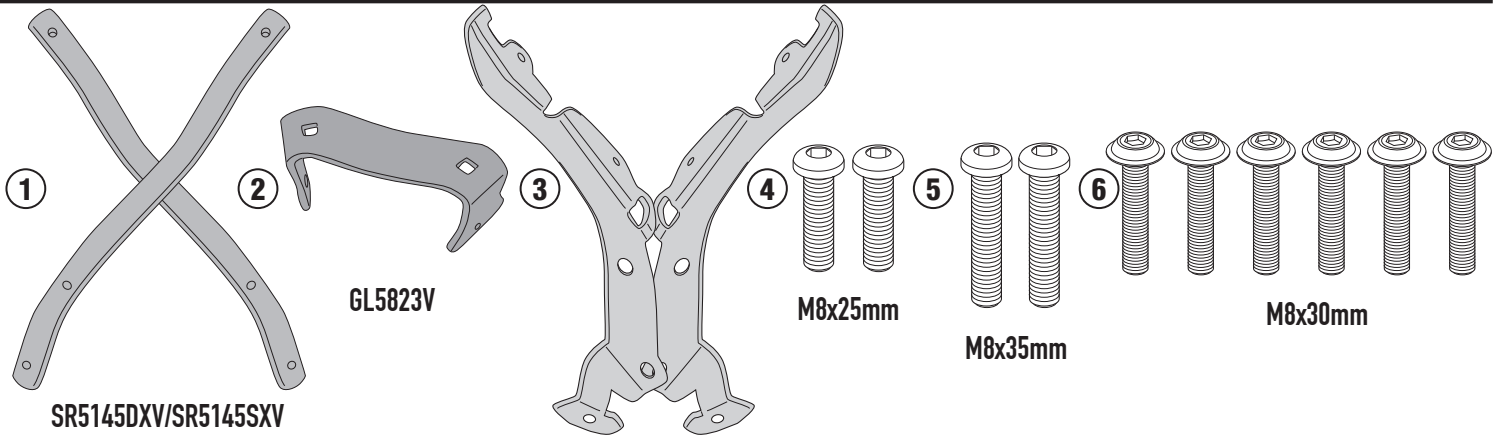
ES_ En caso de que el fijador de roscas se encuentre presente en los tornillos originales, colocarlo nuevamente en el montaje del accesorio

PT_ Se houver trava rosca nos parafusos originais, inserir novamente durante a montagem do acessório

SR5145 - KR5145

PORTAPACCO SPECIFICO - SPECIFIC HOLDER - PORTE-PAQUET SPÉCIFIQUE - SPEZIFISCHER TRÄGER - PORTA-EQUIPAJE ESPECÍFICO - TRANSPORTADOR ESPECÍFICO

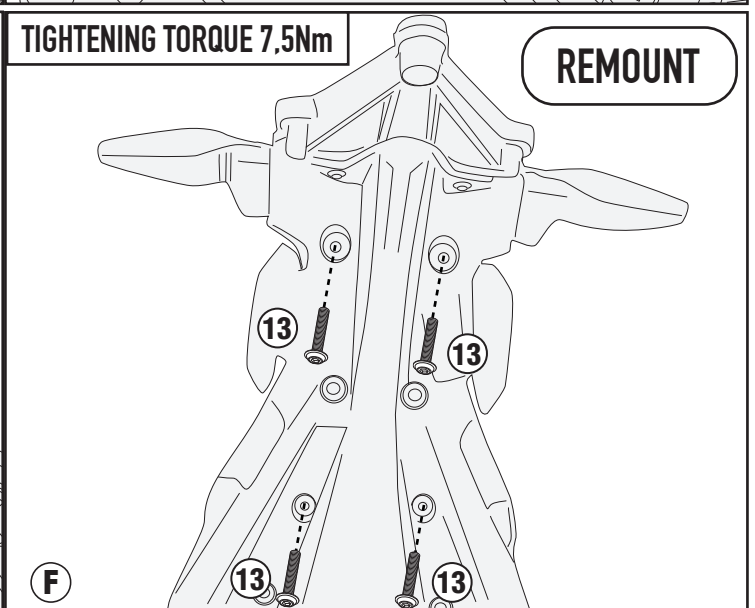
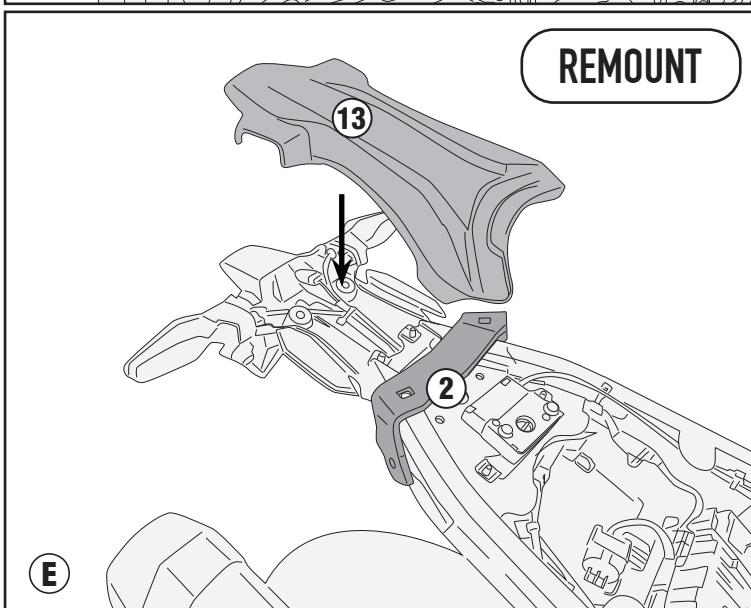
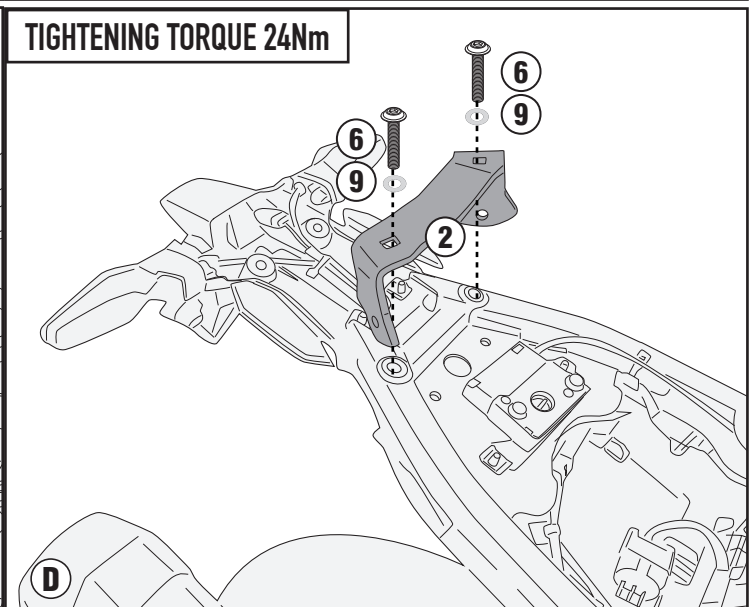
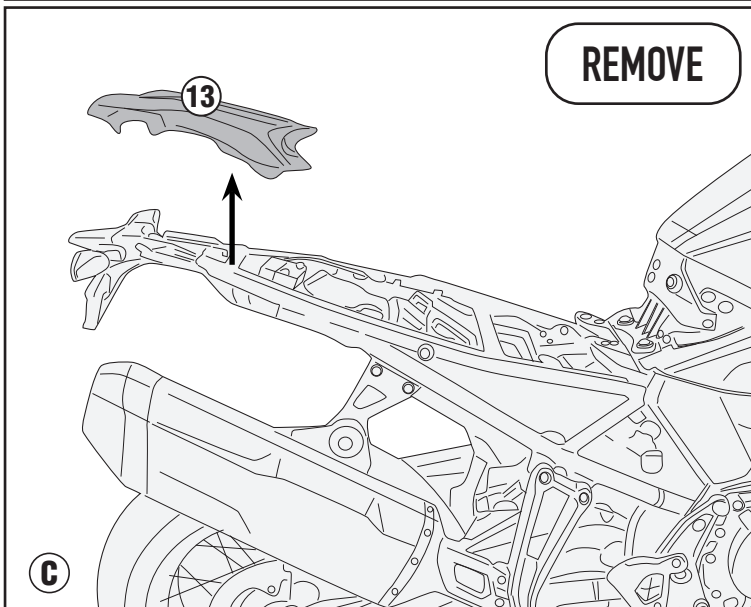
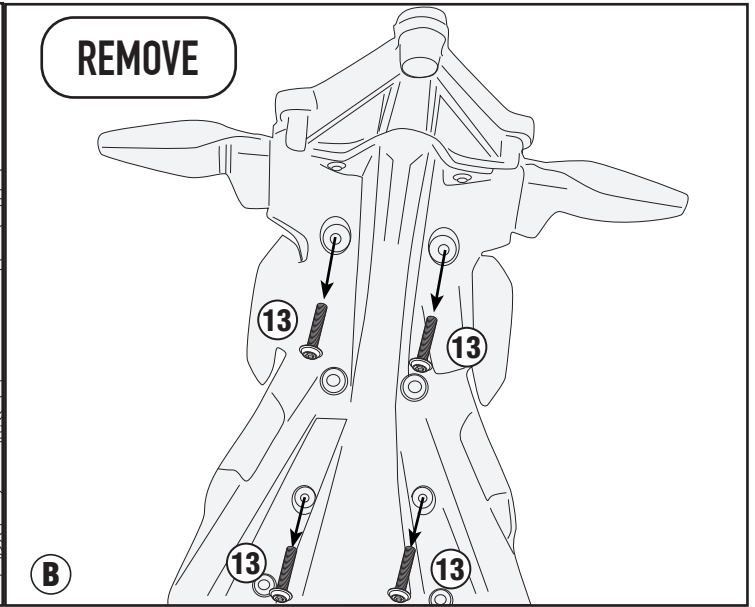
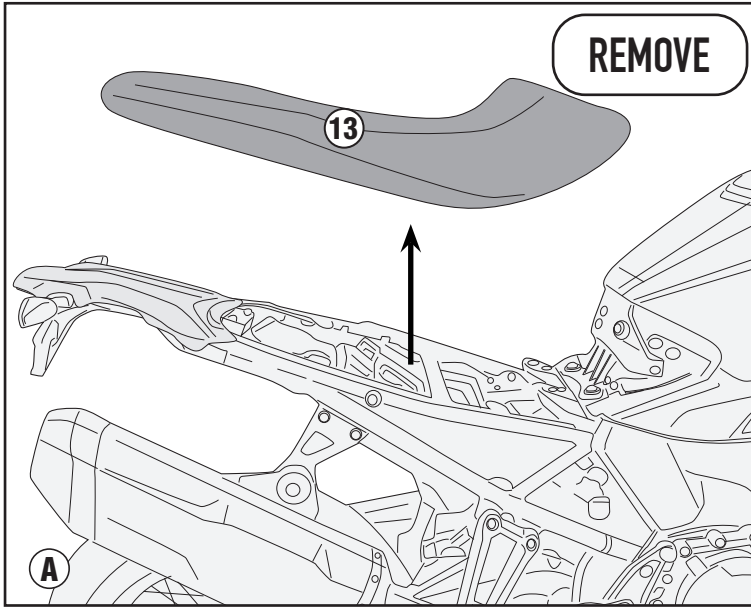
BMW F 900 GS (2024)



SR5145 - KR5145

PORTAPACCO SPECIFICO - SPECIFIC HOLDER - PORTE-PAQUET SPÉCIFIQUE - SPEZIFISCHER TRÄGER - PORTA-EQUIPAJE ESPECÍFICO - TRANSPORTADOR ESPECÍFICO

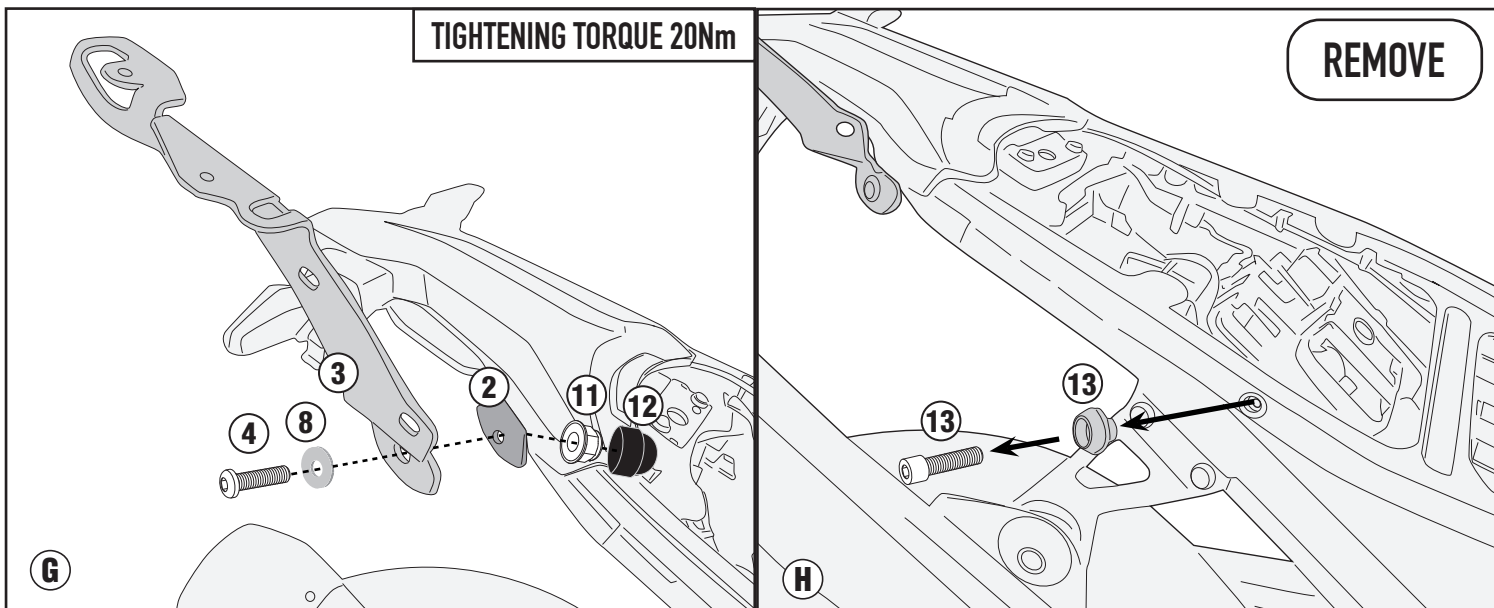
BMW F 900 GS (2024)



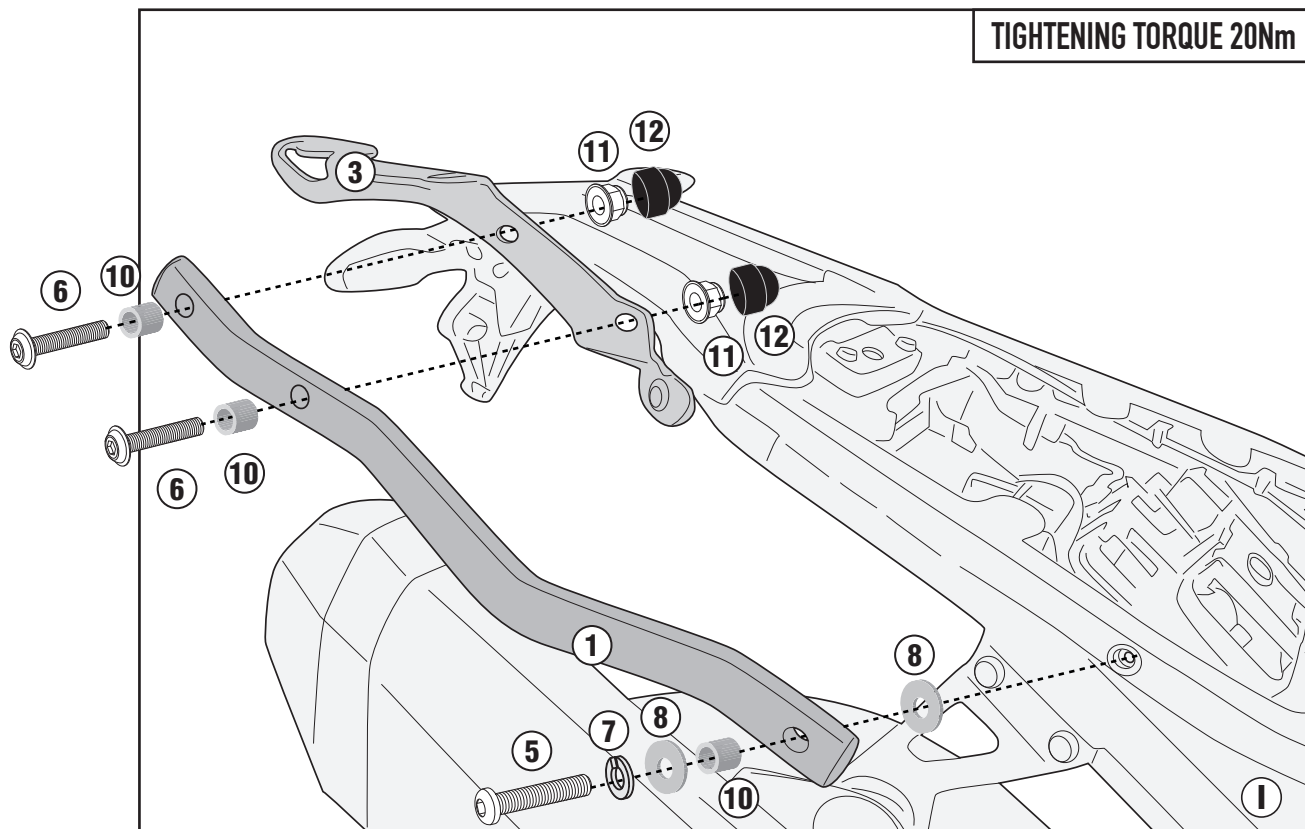
SR5145 - KR5145

PORTAPACCO SPECIFICO - SPECIFIC HOLDER - PORTE-PAQUET SPÉCIFIQUE - SPEZIFISCHER TRÄGER - PORTA-EQUIPAJE ESPECÍFICO - TRANSPORTADOR ESPECÍFICO

BMW F 900 GS (2024)



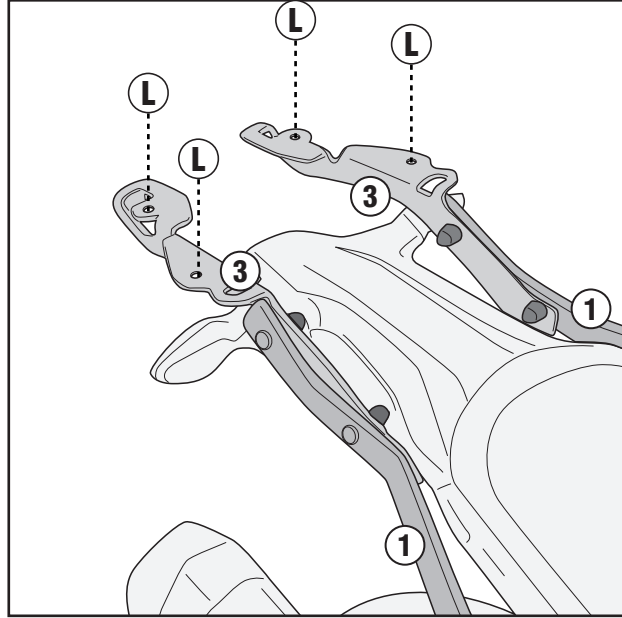
ITA - Attenzione: Serrando le viti N°5/6 il supporto tubolare N°1 si dovrà deformare leggermente.
ENG - Attention: By tightening screws N°5/6 the tubular support N°1 will have to deform slightly.
DEU - Achtung: Beim Anziehen der Schrauben Nr5/6 sollte sich die Rohrhalterung Nr. 1 leicht verformen.
FRA - Attention: En serrant les vis N°5/6 le support tubulaire N°1 devra se déformer légèrement.
SPA - Atención: Apretando los tornillos N°5/6 el soporte tubular N°1 deberá deformarse ligeramente.
POR - Atenção: Ao apertar os parafusos N°5/6 o suporte tubular N°1 terá de se deformar ligeiramente.



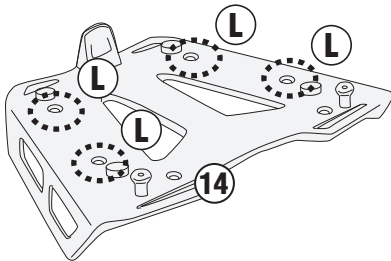
SR5145 - KR5145

PORTAPACCO SPECIFICO - SPECIFIC HOLDER - PORTE-PAQUET SPÉCIFIQUE - SPEZIFISCHER TRÄGER - PORTA-EQUIPAJE ESPECÍFICO - TRANSPORTADOR ESPECÍFICO

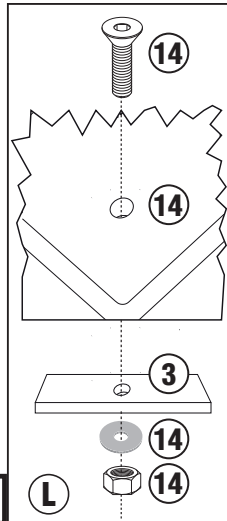
BMW F 900 GS (2024)



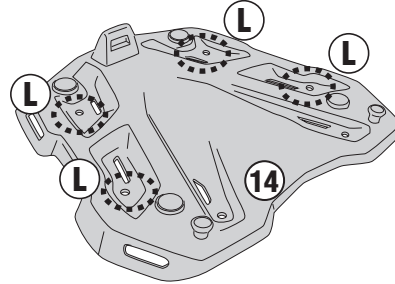
M8 PLATE



TIGHTENING TORQUE 7,5Nm



M9 PLATE



TIGHTENING TORQUE 7,5Nm

